



CÂMARA MUNICIPAL DE SÃO SEBASTIÃO

Litoral Norte – São Paulo

PROC.: _____

FOLHA: 04

ASS.: *leiva*

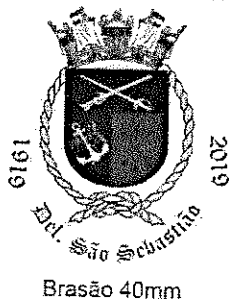
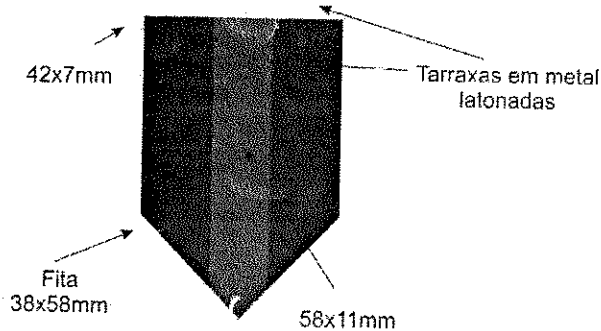
ANEXO I

Condecoração do Centenário
Delegacia da Capitania dos Portos em São Sebastião/SP

BARRETA:



MEDALHA:



CORES:

- C:0 M:0 Y:0 K:100
- C:100 M:100 Y:0 K:70
- C:0 M:89 Y:89 K:36
- C:0 M:20 Y:60 K:20
- C:0 M:0 Y:0 K:20