



Câmara Municipal de São Sebastião

Litoral Norte - São Paulo

PROJETO DE LEI

Nº. 12/2019

Cria a Medalha do Mérito Legislativo e dá outras providências.

A Câmara Municipal de São Sebastião, Estado de São Paulo, no uso de suas atribuições legais;

DECRETA:

Art. 1º - Fica criada no âmbito do Município de São Sebastião a Medalha do MÉRITO LEGISLATIVO.

§ 1º - A honraria que se refere o caput, será conferida a pessoas físicas ou jurídicas que, reconhecidamente, tenham prestado relevantes serviços ao Município ou nele tenham se destacado pela atuação exemplar na vida em particular, nos trabalhos em prol do município e de seu povo.

§ 2º - É de competência exclusiva da Câmara de Vereadores de São Sebastião a concessão da Medalha, referida no caput deste artigo.

Art. 2º - A Medalha do MÉRITO LEGISLATIVO será conferida a pessoas físicas ou jurídicas que estejam estabelecidas em nosso município ou que tenham produzido para nossa terra relevantes serviços de reconhecimento público.

Art. 3º - A Medalha do MÉRITO LEGISLATIVO será forjada em dourado, em formato circular e conterá em baixo relevo no anverso o Brasão do Município na parte inferior do Brasão, estará escrito: "Ao mérito - Município de São Sebastião", conforme o anexo I.

Art. 4º - A Medalha terá como suporte uma fita de gorgorão de seda nas cores verde, amarela e azul, em iguais proporções, acompanhada da barreta na respectiva cor da fita.

Art. 5º - Juntamente com a Medalha do Mérito será entregue um certificado, que conterá a identificação, com brasão do poder concessor da honraria, bem como os dizeres de a quem está sendo concedida à mesma e, ao final, a data e assinatura do Presidente da Câmara de Vereadores.



Câmara Municipal de São Sebastião

Litoral Norte - São Paulo

Art. 6º - A forma para concessão da honraria prevista nesta Lei será de iniciativa de qualquer de seus vereadores com assento na Casa Legislativa, desde que aprovadas pelo quórum qualificado de 2/3 (dois terços) dos vereadores em exercício.

Parágrafo Único - As propostas deverão ser apresentadas e apreciadas até o último dia do mês de novembro de cada ano, para serem homenageados em janeiro, do ano seguinte, que deverá ter além do projeto, curriculum do homenageado, afim de que fiquem gravadas nos anais da Casa Legislativa.

Art. 7º - A concessão da Medalha de Honra Mérito Legislativo será efetuada através de Projeto de Decreto Legislativo.

Art. 8º - As pessoas e instituições homenageadas serão notificadas pela Mesa Diretora da Câmara Municipal de São Sebastião com a data, horário e local da Sessão Solene em que receberão a honraria.

Art. 9º - As honorarias instituídas por esta lei serão entregues preferencialmente na Sessão Solene realizada pela Câmara Municipal no dia 20 de janeiro, dia da chegada dos portugueses em nosso solo no ano de 1502.

Art. 10º - A Secretaria Geral da Câmara Municipal manterá livro próprio denominado "Livro de Registro de concessão de Medalha do Mérito Legislativo" cuja abertura e encerramento serão efetuados pelo Presidente da Câmara Municipal.

Art. 11º - Esta Lei entra em vigor na data de sua publicação, ficando revogadas as disposições em contrário.

Plenário da Câmara Municipal, Sala Zino Militão dos Santos, 01 de março de 2019.

Jair Pires

Jair Pires
Vereador



CÂMARA MUNICIPAL DE SÃO SEBASTIÃO

PROJETO DE LEI Nº 12 / 20 / 19

Entrado em 01 / 03 / 19

Arquivado em / /

Devidor Jan Rios

ASSUNTO:

"Cria a medalha de mérito

legislativo e dá outras providên-

cias"

DISTRIBUIÇÃO:

Rejeitado cmv

11/06/19

PROC.:	
FOLHA:	01
ASS.:	juízo

CÂMARA MUNICIPAL DE SÃO SEBASTIÃO

ASSUNTO:

<p>À Projeção, para análise e parecer.</p>	<p>AO DIRETOR LEGISLATIVO EM ATENDIMENTO A DETERMI- NAÇÃO DO PROMOTOR GERAL, ENCAMINHE-SE AS COMISSÕES PERTINENTES PARA PROSSEGUIMENTO.</p>
<p>08/03/19</p>	<p>SS 02/05/2019</p>
<p><i>MH</i></p>	<p><i>[Signature]</i></p>
<p>Michele Helene Santos Rego Coordenador Legislativo Matrícula - 655</p>	<p>Câmara Municipal de São Sebastião Dr. Janaina Furlanetti Advogada OAB/SP 237561-F Matrícula 775</p>
<p>A Dra. Janaina para análise e parecer 11/03/2019.</p>	
<p>Câmara Municipal de São Sebastião Néstor Anselmo do Rego Junior Procurador da Câmara Municipal</p>	
<p>AO DIRETOR LEGISLATIVO CONFORME EXPLICADO POR ESTA SUBSCRITORA NA FOLHA APOSTA NO PL Nº 10/2019, PROCE- DEM A REGULARIZAÇÃO DO PRESENTE PL, COM A NUMERAÇÃO NAS FOLHAS.</p>	
<p>APÓS TORNAR A PROMA DORIA</p>	
<p>SS 19/03/2019</p>	
<p><i>[Signature]</i> Câmara Municipal de São Sebastião Dr. Janaina Furlanetti Advogada OAB/SP 237561-D Matrícula 775</p>	



CÂMARA MUNICIPAL DE SÃO SEBASTIÃO

Litoral Norte – São Paulo

PROC.:	_____
FOLHA:	02
ASS.:	<i>Lúcia</i>

PROJETO DE LEI Nº. 12/2019

“Cria a Medalha do Mérito Legislativo e dá outras providências”.

A Câmara Municipal de São Sebastião, Estado de São Paulo, no uso de suas atribuições legais;

DECRETA:

Art. 1º - Fica criada no âmbito do Município de São Sebastião a Medalha do **MÉRITO LEGISLATIVO**.

§ 1º - A honraria que se refere o caput, será conferida a pessoas físicas ou jurídicas que, reconhecidamente, tenham prestado relevantes serviços ao Município ou nele tenham se destacado pela atuação exemplar na vida em particular, nos trabalhos em prol do município e de seu povo.

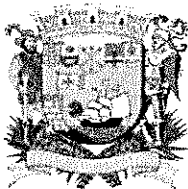
§ 2º - É de competência exclusiva da Câmara de Vereadores de São Sebastião a concessão da Medalha, referida no caput deste artigo.

Art. 2º - A Medalha do MÉRITO LEGISLATIVO será conferida a pessoas físicas ou jurídicas que estejam estabelecidas em nosso município ou que tenham produzido para nossa terra relevantes serviços de reconhecimento público.

Art. 3º - A Medalha do MÉRITO LEGISLATIVO será forjada em dourado, em formato circular e conterà em baixo relevo no anverso o Brasão do Município na parte inferior do Brasão, estará escrito: **"Ao mérito - Município de São Sebastião"**, conforme o anexo I.

Art. 4º - A Medalha terá como suporte uma fita de gorgorão de seda nas cores verde, amarela e azul, em iguais proporções, acompanhada da barreta na respectiva cor da fita.

Art. 5º - Juntamente com a Medalha do Mérito será entregue um certificado, que conterà a identificação, com brasão do poder concessor da honraria, bem como os dizeres de a quem está sendo concedida à mesma e, ao final, a data e assinatura do Presidente da Câmara de Vereadores.



CÂMARA MUNICIPAL DE SÃO

Litoral Norte – São Paulo

PROC.:	SEBASTIAO
FOLHA:	03
ASS.:	Leite

Art. 6º - A forma para concessão da honraria prevista nesta Lei será de iniciativa de qualquer de seus vereadores com assento na Casa Legislativa, desde que aprovadas pelo quórum qualificado de 2/3 (dois terços) dos vereadores em exercício.

Parágrafo Único - As propostas deverão ser apresentadas e apreciadas até o último dia do mês de novembro de cada ano, para serem homenageados em janeiro, do ano seguinte, que deverá ter além do projeto, curriculum do homenageado, afim de que fiquem gravadas nos anais da Casa Legislativa.

Art. 7º - A concessão da Medalha de Honra Mérito Legislativo será efetuada através de Projeto de Decreto Legislativo.

Art. 8º - As pessoas e instituições homenageadas serão notificadas pela Mesa Diretora da Câmara Municipal de São Sebastião com a data, horário e local da Sessão Solene em que receberão a honraria.

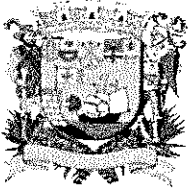
Art. 9º - As honrarias instituídas por esta lei serão entregues preferencialmente na Sessão Solene realizada pela Câmara Municipal no dia 20 de janeiro, dia da chegada dos portugueses em nosso solo no ano de 1502.

Art. 10º - A Secretaria Geral da Câmara Municipal manterá livro próprio denominado "Livro de Registro de concessão de Medalha do Mérito Legislativo" cuja abertura e encerramento serão efetuados pelo Presidente da Câmara Municipal.

Art. 11º - Esta Lei entra em vigor na data de sua publicação, ficando revogadas as disposições em contrário.

Plenário da Câmara Municipal, Sala Zino Militão dos Santos, 01 de março de 2019.


JAIR PIRES
VEREADOR



CÂMARA MUNICIPAL DE SÃO SEBASTIÃO

Litoral Norte – São Paulo

PROC.:	_____
FOLHA:	05
ASS.:	Jairo

JUSTIFICATIVA

Apresentamos para deliberação de Vossas Excelências o Projeto de Lei que "Cria a Medalha do Mérito Legislativo".

O presente Projeto de Lei tem o objetivo criar a honraria de mérito municipal homenageando pessoas que tenham prestado relevantes serviços à comunidade humana, nos termos da Lei Orgânica Municipal, em defesa da criança e do adolescente, do idoso, dos direitos da mulher, do meio ambiente, das pessoas com deficiência, como também enaltecer a prestação de serviços voluntários.

Além desses requisitos, o homenageado deverá também residir neste Município, diferenciando-se do título de cidadão honorário.

É sabido por todos o quão importante é para nós Vereadores a valorização de condutas tendentes ao crescimento de nosso Município, em especial daquelas que primam pela defesa de direitos fundamentais e pelo respeito ao cidadão e ao meio ambiente.

E, sendo assim, não poderíamos deixar de reconhecer solenemente as pessoas que assim procedem, fazendo jus ao recebimento de tal honraria em vida.

Ressalte-se que as medalhas serão entregues, anualmente, em sessão solene realizada na Câmara Municipal no dia 20 de janeiro, data da chegada dos portugueses em nossa terra no ano de 1502.

Expostas, assim, as razões determinantes da minha iniciativa, e contando com o acatamento dos Nobres Colegas, renovo os protestos de alta consideração.

Plenário da Câmara Municipal, Sala Zino Militão dos Santos, 01 de março de 2019.

JAIR PIRES
VEREADOR



CÂMARA MUNICIPAL DE SÃO SEBASTIÃO

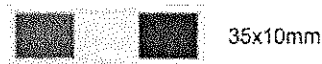
Litoral Norte – São Paulo

PROC.:	_____
FOLHA:	04
ASS.:	Leiva

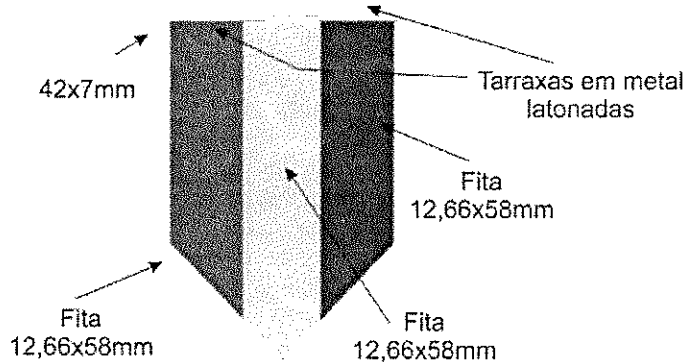
ANEXO I

Medalha Mérito Legislativo Município de São Sebastião/SP

BARRETA:



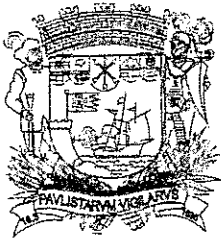
MEDALHA:



Medalha 40mm

CORES:

- C:99 M:0 Y:56 K:42
- C:0 M:89 Y:89 K:36
- C:65 M:43 Y:0 K:54
- C:0 M:20 Y:60 K:20
- C:0 M:08 Y:41 K:7



Câmara Municipal de São Sebastião

Litoral Norte - São Paulo

PROC.:	_____
FOLHA:	06
ASS:	<i>[Handwritten Signature]</i>

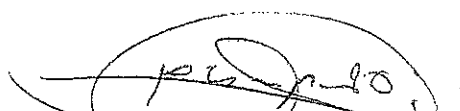
Ofício nº. 154/19

São Sebastião, 12 de junho de 2019.

Senhor Vereador,

Na qualidade de Presidente deste Legislativo e usando das atribuições que me são conferidas, informo a Vossa Senhoria que os Projetos de Lei nº. 11, 12 e 14/19, de sua autoria, serão arquivados por conterem vício de ilegalidade e inconstitucionalidade. Informo ainda, que os projetos acima citados foram rejeitados por unanimidade de votos em sessão ordinária realizada no dia 11/06 p.p. Anexa cópia do referido projeto de lei.

Atenciosamente,


Edivaldo Pereira Campos
"Teimoso"
PRESIDENTE

Ao Ilmo. Sr.
Jair Pires
Vereador Suplente de
São Sebastião/SP

Pires
26/06
15:30hs

